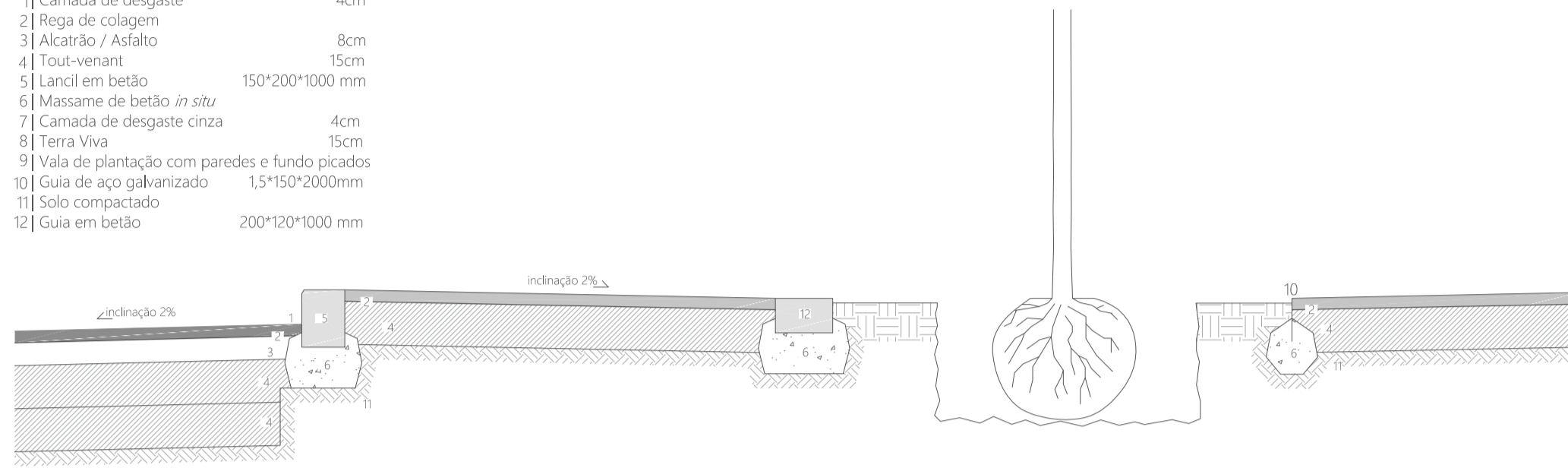


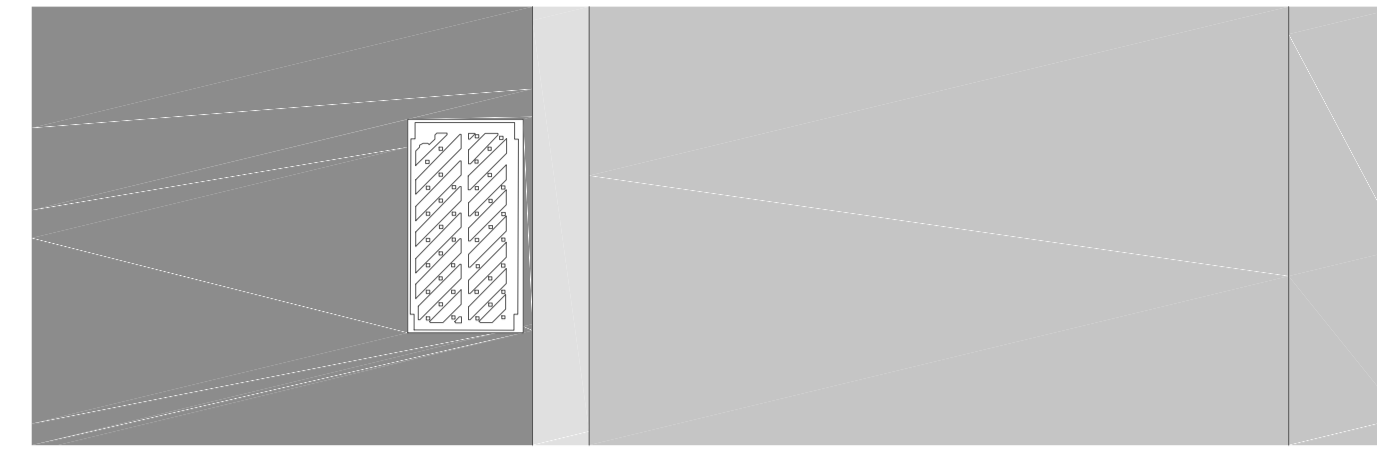
Planta 1 | 20

- 1| Camada de desgaste 4cm
- 2| Rega de colagem 15cm
- 3| Alcatrão / Asfalto 8cm
- 4| Tout-venant 15cm
- 5| Lanchi em betão 150\*200\*1000 mm
- 6| Massame de betão *in situ*
- 7| Camada de desgaste cinza 4cm
- 8| Terra Viva 15cm
- 9| Vala de plantação com paredes e fundo picados
- 10| Guia de aço galvanizado 1,5\*150\*2000mm
- 11| Solo compactado
- 12| Guia em betão 200\*120\*1000 mm

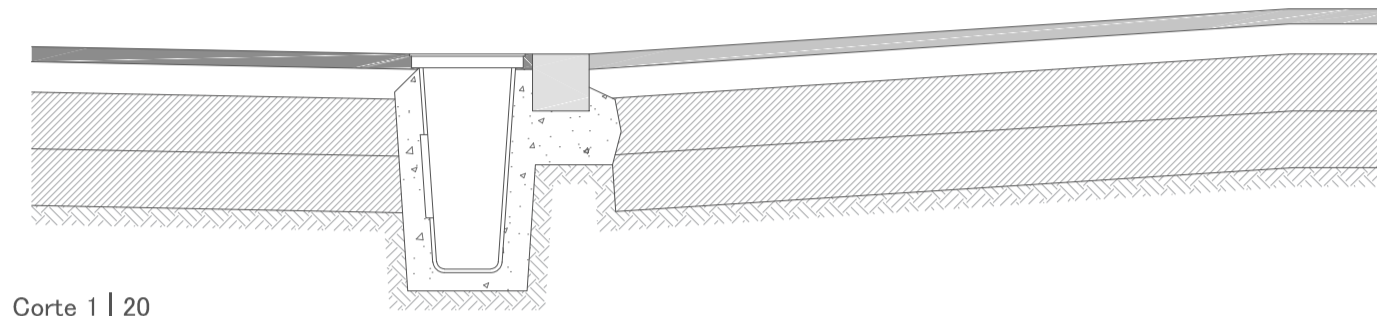


Corte 1 | 20

P1 | Transição entre pavimento de asfalto e pavimento betuminoso colorido com pormenor de plantação em faixa verde

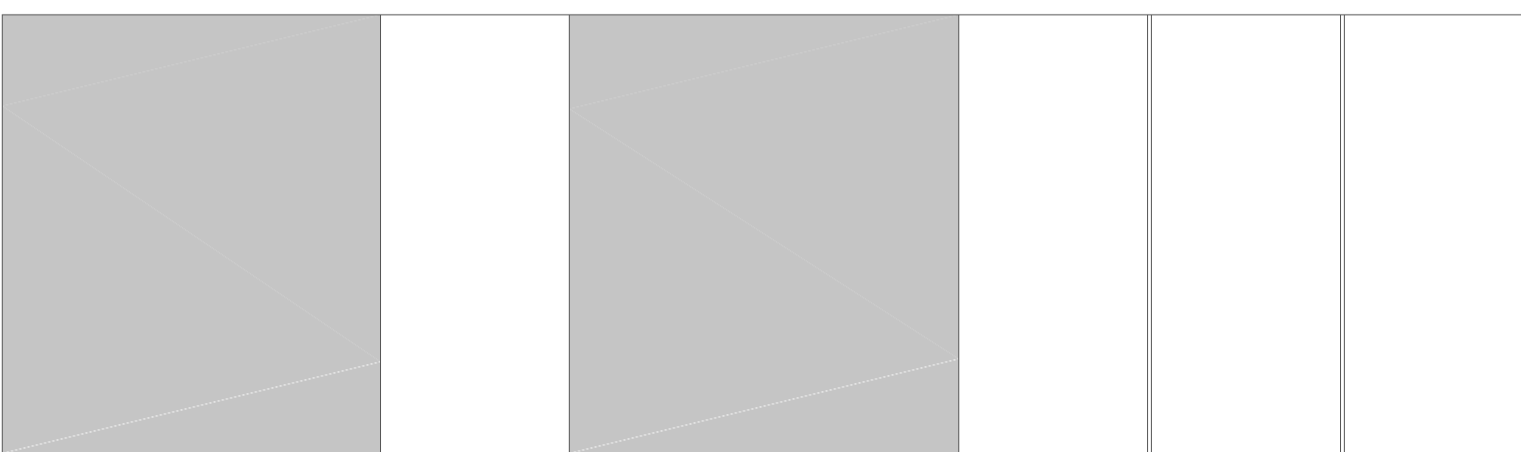


Planta 1 | 20

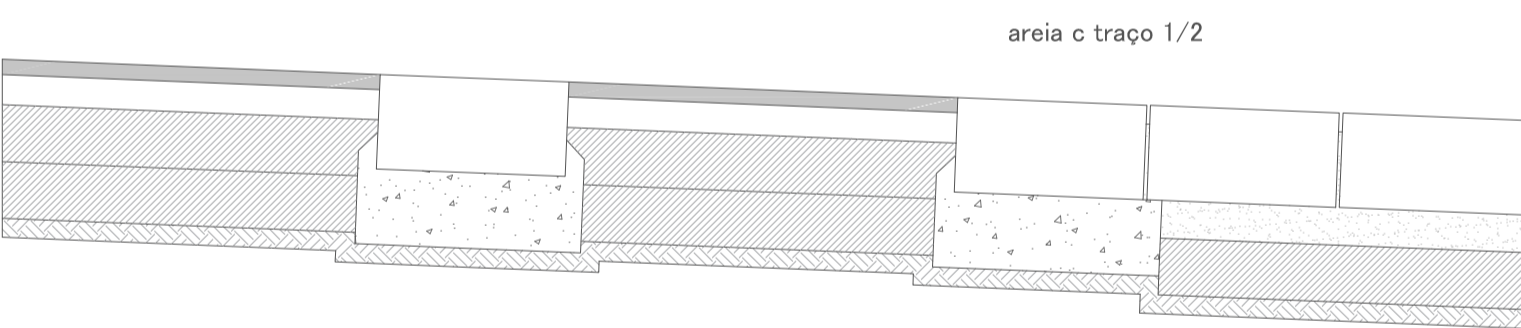


Corte 1 | 20

P2 | Transição entre pavimento de asfalto e rampa de acesso em betuminoso colorido

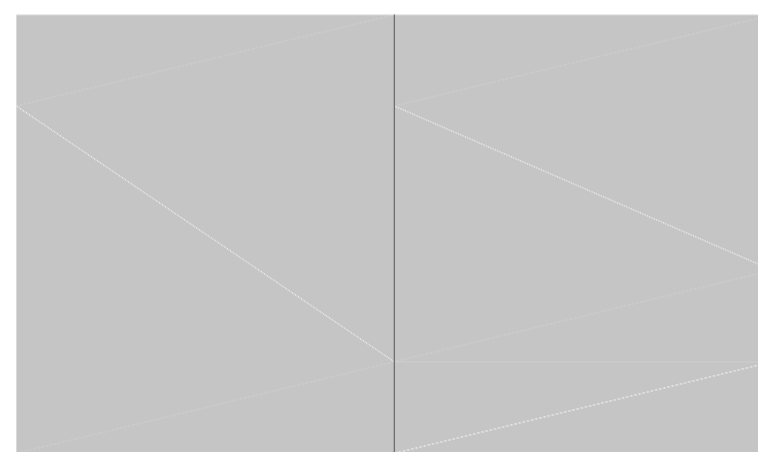


Planta 1 | 20

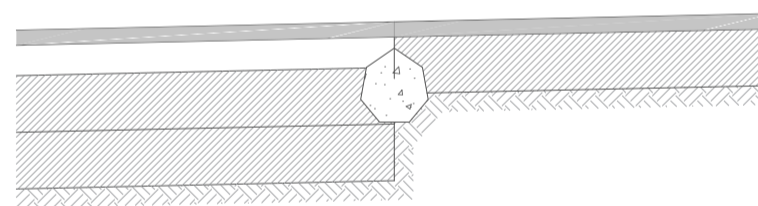


Corte 1 | 20

P3 | Transição entre pavimento betuminoso colorido e pavimento em laje de betão 3000\*500\*250mm

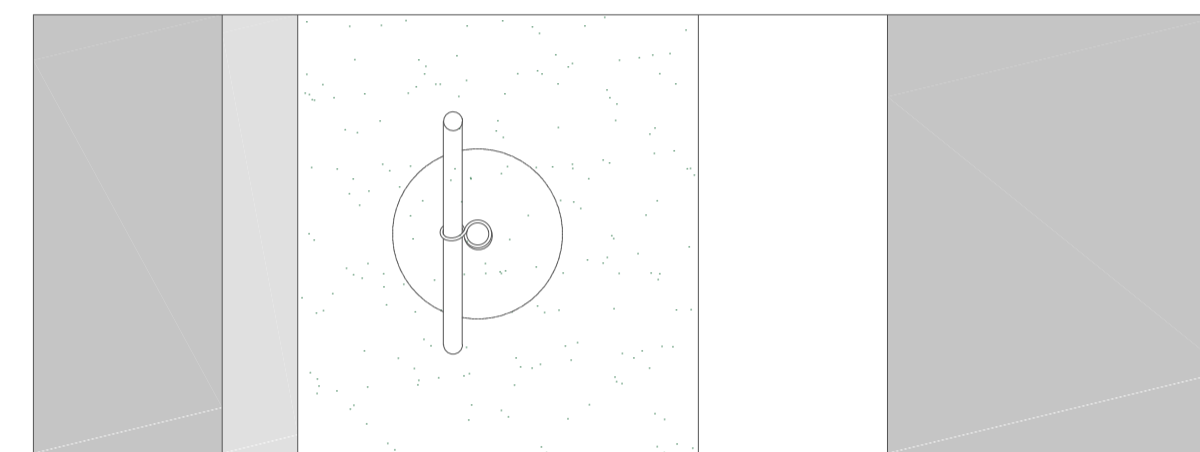


Planta 1 | 20

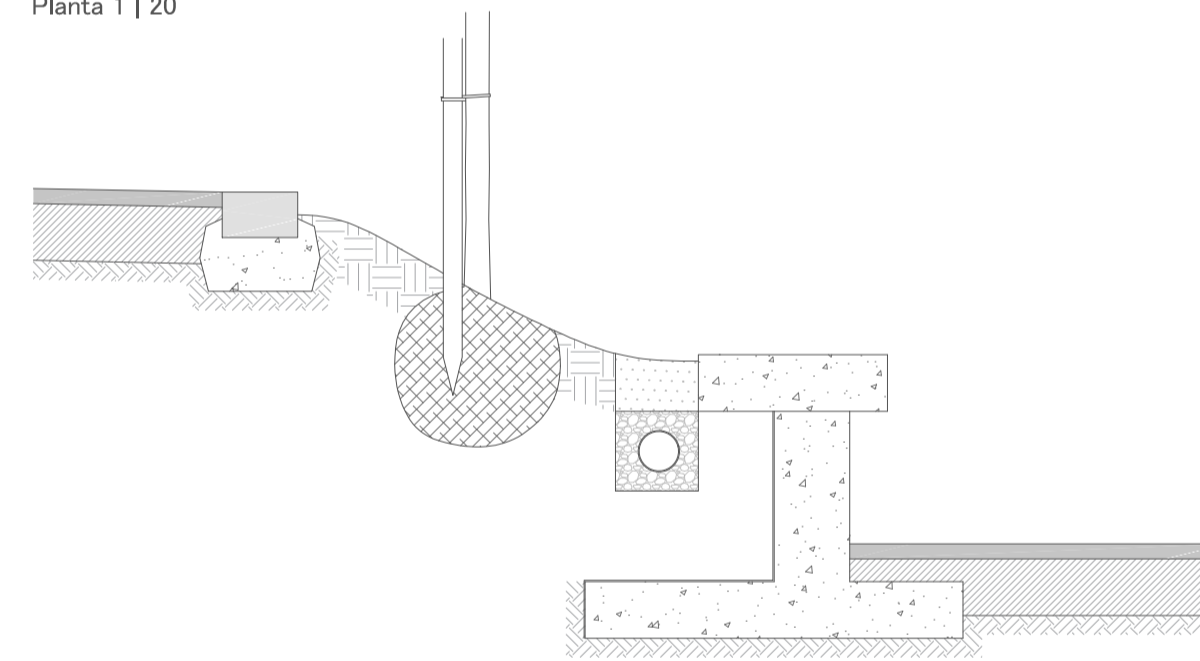


Corte 1 | 20

P4 | Transição entre pavimento betuminoso com capacidades de carga diferentes

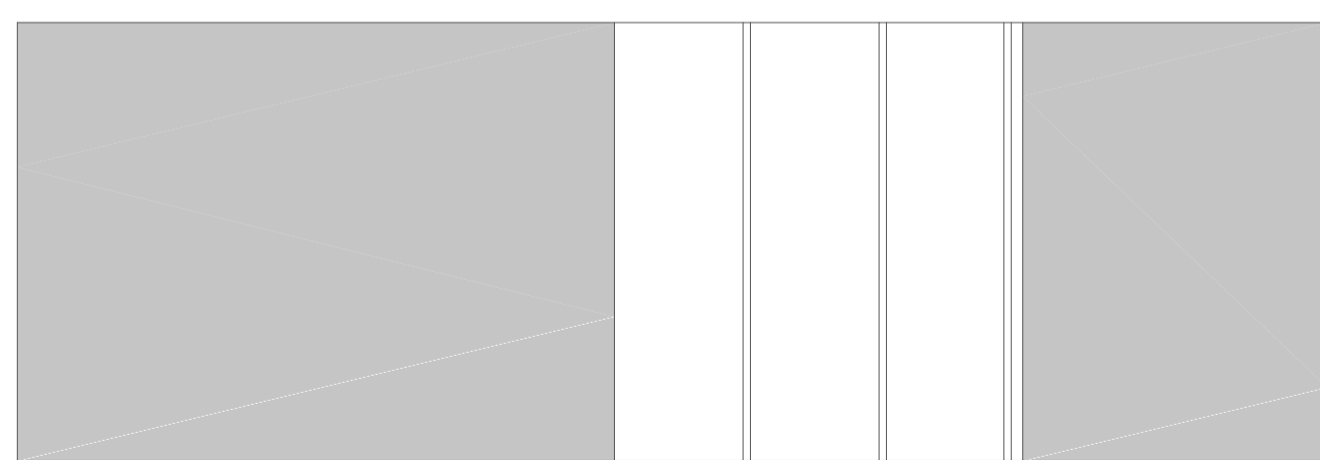


Planta 1 | 20

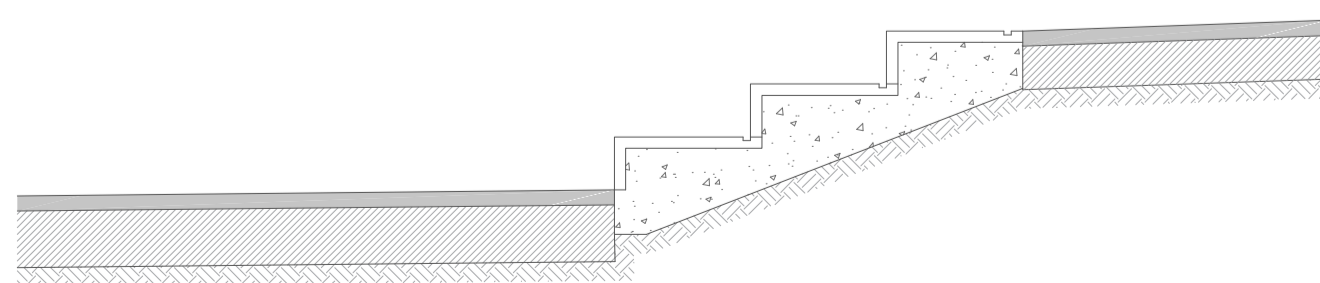


Corte 1 | 20

P5 |

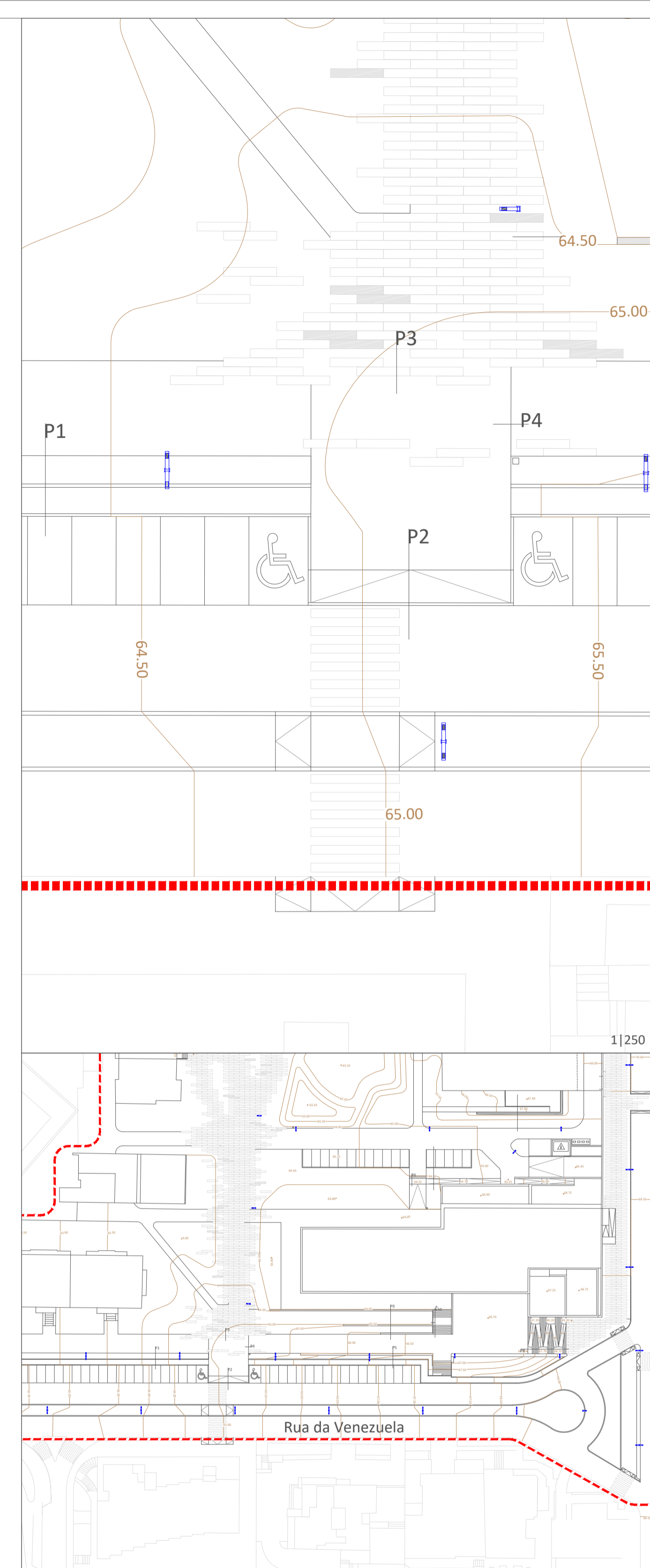


Planta 1 | 20



Corte 1 | 20

P6 | Escada de 3 degraus e patamar de descanso de rampa de acesso



1|1000

## Folha 1|2

<p>Nota - todas as dimensões deverão ser verificadas em obra          Observações - Este desenho é propriedade intelectual do autor, não podendo ser reproduzido ou usado para qualquer propósito a não ser o aqui expresso, sem prévia autorização por escrito do mesmo. DL 82/85 de 14 de Março</p>	
<p><b>10.0 - Pormenores Constructivos</b></p>	
<p>Jardim da Rua Manuel Bandeira - Lordelo do Ouro, Porto</p>	
<p>Faculdade de Ciências da Universidade do Porto</p>	
<p>Arquitetura Paisagista - Projeto de Espaços Exteriores II</p>	
<p>Arq. José Lameiras - Arq. Nuno Costa</p>	
<p>Paulo Ribeiro Dias</p>	
<p>N</p>	<p>Escala: conforme desenho Data: 26.05.17</p>
<p><b>U. PORTO</b> FACULDADE DE CIÊNCIAS UNIVERSIDADE DO PORTO</p>	